



WTE-1 / WTE-2 VÄGGSÄNDARE

TEKNISK DATA

Batteri	1 x 3 V CR2032
Radioprotokoll	System Nexa (433,92 MHz)
Räckvidd	upp till 30 m
Drifttemperatur	0–45 °C
IP klassificering	IP20 Inomhusbruk
Mått (B x H x D)	69 x 69 x 16 mm

Declaration of conformity finns tillgänglig på www.nexa.se

SVENSKA

WTE-1 / WTE-2 är batteridrivna System Nexa väggsändare som är kompatibla med Exxact samt Elko Plus & RS strömbrytarramar. De monteras enkelt på en apparatdosa eller på en plan yta med självhäftande tejp eller med skruv. Väggsändaren kan styra System Nexa PÅ/AV- och dimmermottagare.

INSTALLATION

1. Öppna batterihållaren på väggsändaren.
2. Sätt i batteriet i väggsändaren.
3. Montera bakstycket på vägg (1a) eller apparatdosa (1b).
4. Placera adapter och väggsändare med markeringen "TOP" uppåt, i vald ram från Schneider Exxact eller ELKO (ingår ej).
5. Skruva fast väggsändaren i bakstycket.
6. Montera vippa/vipporna på väggsändaren.

INLÄRNING

1. Sätt mottagaren i inlärningsläge, se respektive manual.
2. Tryck på den övre delen (PÅ) av vald vippa inom 6 sekunder.

BEKRÄFTELSE INLÄRNING

LED Indikering på mottagaren blinkar snabbt, är en lampa ansluten till mottagaren blinkar denna två gånger. Se även mottagarens manual.

RADERING AV MINNE

1. Sätt mottagaren i inlärningsläge, se respektive manual.
2. Tryck på den undre delen (AV) av vald vippa inom 6 sekunder.

BEKRÄFTELSE RADERING

LED Indikering på mottagaren blinkar snabbt, är en lampa ansluten till mottagaren blinkar denna två gånger. Se även mottagarens manual.

STYRNING

PÅ	Tryck på vippans övre del för att tända.
AV	Tryck på vippans nedre del för att släcka.
DIMMER	Tryck på vippans övre del för att tända. Tryck kort på vippans övre del för att starta dimning upp/ned, tryck kort igen för att stoppa dimning vid önskad nivå.

SÄRKERHET OCH ÖVRIG INFORMATION

Räckvidd inomhus: upp till 30 m (optimala förhållanden). Räckvidden är starkt beroende av lokala förhållanden, till exempel om det finns metaller i närheten. Exempelvis har den tunna metallbeläggning i energiglas med låg emissivitet negativ inverkan på radiosignalernas räckvidd. Det kan finnas begränsningar för användningen av enheten utanför EU. Om tillämpligt bör du kontrollera att enheten överensstämmer med lokala föreskrifter.

Max belastning: Anslut aldrig lampor eller utrustning som överskrider mottagarens maximala belastning. Det kan leda till fel, kortslutning eller brand.

Livsunderhållande utrustning: Använd aldrig Nexas produkter till livsuppehållande utrustning eller andra apparater där fel eller störningar kan få livshotande följder.

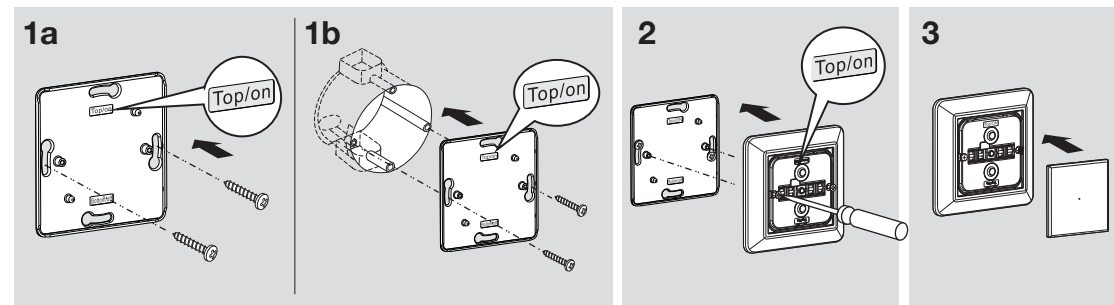
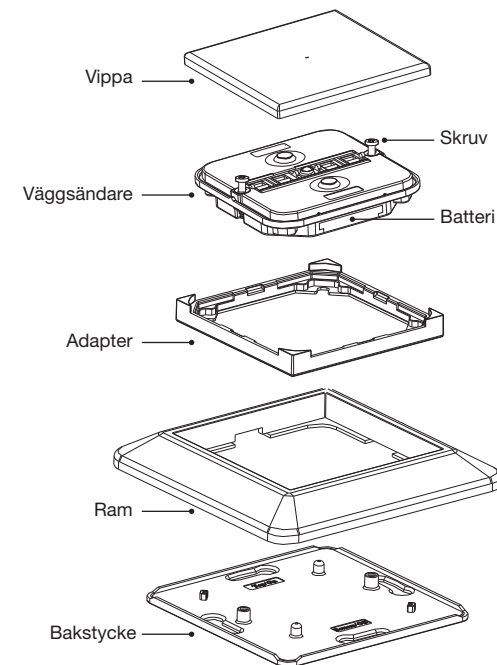
Störningar: Alla trådlösa enheter kan drabbas av störningar som kan påverka prestandan och räckvidden. Det minsta avståndet mellan två mottagare bör därför vara åtminstone 50 cm

Reparation: Försök inte att reparera produkten. Den innehåller inga reparerbara delar.

Vattentät: Produkten är inte vattentät. Se till att den alltid är torr. Fukt gör att elektroniken inuti fräts sönder och kan leda till kortslutning, fel och risk för elstötar.

Rengöring: Rengör produkten med en torr trasa. Använd inte kemikalier, lösningsmedel eller starka rengöringsmedel.

Miljö: Utsätt inte produkten för stark värme eller kyla, eftersom det kan skada eller förkorta de elektroniska kretsarnas livslängd.





WTE-1 / WTE-2 WALL TRANSMITTER

TEKNISK DATA

Battery	1 x 3 V CR2032
Radio protocol	System Nexa (433,92 MHz)
Range	up to 30 m
Operating temperature	0–45 °C
IP rating	IP20 indoor use
Size (W x L x D)	69 x 69 x 16 mm

Declaration of conformity is available at www.nexa.se

WTE-1 / WTE-2 is a battery-powered System Nexa wall transmitter which is compatible with Exxact and Elko Plus & RS switch frames. They are simple to install on an switch box or on a flat surface with self-adhesive tape or screw.

The wall transmitter can control System Nexa ON/OFF and dimmer receiver.

INSTALLATION

1. Open the battery holder on the wall transmitter.
2. Place the battery in the wall transmitter.
3. Fit the back unit on the wall transmitter (1a) or switch box (1b).
4. Place wall adapter and transmitter with the marking "TOP" upwards in the frame from Schneider Exxact or ELKO (not included).
5. Screw the wall transmitter on to the back unit.
6. Fit the rocker/rockers on the wall transmitter.

LINKING

1. Set the receiver to pairing mode – see respective manual.
2. Press the upper part (ON) of the selected rocker within 6 seconds.

LINKING CONFIRMATION

The LED indicator on the receiver flashes rapidly. If a light is connected to the receiver, this flashes twice. See also the receiver's manual.

DELETING MEMORY

1. Set the receiver to linking mode – see respective manual.
2. Press the lower part (OFF) of the selected rocker within 6 seconds.

CONFIRMATION DELETION

The LED indicator on the receiver flashes rapidly. If a light is connected to the receiver, this flashes twice. See also the receiver's manual.

OPERATING

ON	Press the rocker's upper part to turn on.
OFF	Press the rocker's lower part to turn off.
DIMMER	Press the rocker's upper part to turn on. Press briefly on the rocker's upper part to start dimming up/down, press briefly again to stop dimming at desired level.

SAFETY AND INFORMATION

Indoor range: up to 30 m (optimal conditions). The range is strongly dependent on local conditions, such as the presence of metals. For example, the thin metal coating in Low-emissivity (Low-E) glass has a negative impact on the range of radio signals.

There may be restrictions on the use of this device outside the EU. If applicable, check whether this device complies with local directives.

Maximum load: Never connect lights or equipment that exceed the maximum load of the receiver, as it can result in defects, a short circuit or fire.

Life-support: Never use Nexa products for life-support systems or other applications in which equipment malfunctions can have life-threatening consequences.

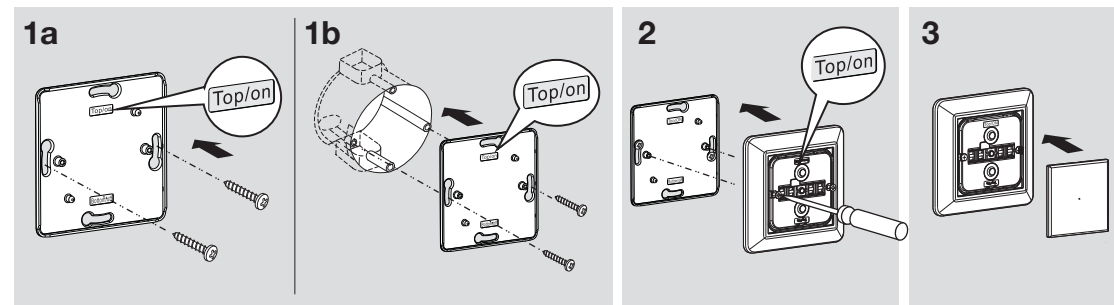
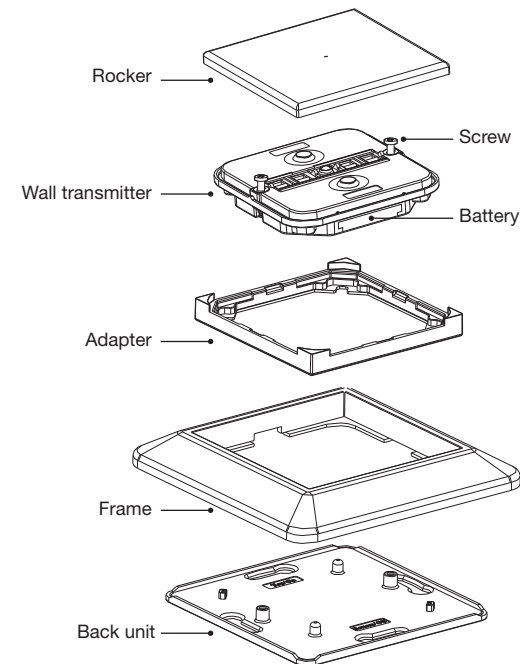
Interference: All wireless devices may be subject to interference, which could affect performance. The minimum distance between 2 receivers should be at least 50 cm.

Repairing: Do not attempt to repair this product. There are no user-serviceable parts inside.

Water-resistance: This product is not water-resistant. Keep it dry. Moisture will corrode the inner electronics and can result in a short circuit, defects and shock hazard.

Cleaning: Use a dry cloth to clean this product. Do not use harsh chemicals, cleaning solvents, or strong detergents.

Environment: Do not expose the product to excessive heat or cold, as it can damage or shorten the life of electronic circuit boards.





WTE-1 / WTE-2 VEGSENDERE

TEKNISK DATA

Batteri	1 x 3 V CR2032
Radioprotokoll	System Nexa (433,92 MHz)
Rekkevidde	opptil 30 m
Drifttemperatur	0–45 °C
IP klassifisering	IP20 Innendørs bruk
Mål (B x H x D)	69 x 69 x 16 mm

Samsvarserklæring er tilgjengelig på www.nexa.se

NORSK

WTE-1/WTE-2 er batteridrevne System Nexa-veggsendere som er kompatible med med Exxact- samt Elko Plus & RS-rammer for strømbrytere.

De monteres enkelt på en apparatboks eller på et flatt underlag med selvklebende teip eller med skruer.

Veggsenderen kan styre System Nexa PÅ/AV og dimmermottaker.

INSTALLASJON

1. Åpne veggsenderens batteriholder.
2. Sett batteriet i veggsenderen.
3. Monter bakstykket på vegg (1a) eller apparatboks (1b).
4. Plasser veggsender og adapter med merkingen «TOP» oppover, i rammen fra Schneider Exxact eller ELKO (ingår ej).
5. Skru dem fast i bakstykket.
6. Monter vippebryteren/vippebryterne på veggsenderen.

REGISTRERING

1. Sett mottakeren i registreringsmodus – se respektive bruksanvisning.
2. Trykk på den øvre delen (PÅ) av valgt vippebryter innen 6 sekunder.

BEKREFTE REGISTRERING

LED-indikatoren på mottakeren blinker raskt. Hvis en lampe er koblet til mottakeren, blinker den to ganger. Se også mottakerens bruksanvisning.

SLETTE MINNE

1. Sett mottakeren i registreringsmodus – se respektive bruksanvisning.
2. Trykk på den nedre delen (AV) av valgt vippebryter innen 6 sekunder.

BEKREFTE SLETING

LED-indikatoren på mottakeren blinker raskt. Hvis en lampe er koblet til mottakeren, blinker den to ganger. Se også mottakerens bruksanvisning.

BRUK

PÅ	Trykk på vippebryterens øvre del for å slå på.
AV	Trykk på vippebryterens nedre del for å slå av.
DIMMER	Trykk på vippebryterens øvre del for å slå på. Trykk er kort øyeblikk på vippebryterens øvre del for å starte dimming opp/ned, og trykk et kort øyeblikk igjen for å stoppe dimming på ønsket nivå.

SIKKERHETSINSTRUKSEN OG INFORMASJON

Innendørs rekkevidde: opptil 30 meter (optimale forhold). Rekkevidden avhenger av lokale forhold, for eksempel om det er metaller i nærheten. Det tynne metallbelegget på lavemissivitetsglass (Low-E) har for eksempel en negativ innvirkning på rekkevidden til radiosignalene. Det kan være begrensinger på bruken av denne enheten utenfor EU. Hvis det er aktuelt, kan du kontrollere om denne enheten samsvarer med lokale direktiver.

Maksimal belastning:

Ikke koble til lys eller utstyr som overgår den maksimale belastningen til mottakeren, siden det kan føre til defekter, kortslutning eller brann.

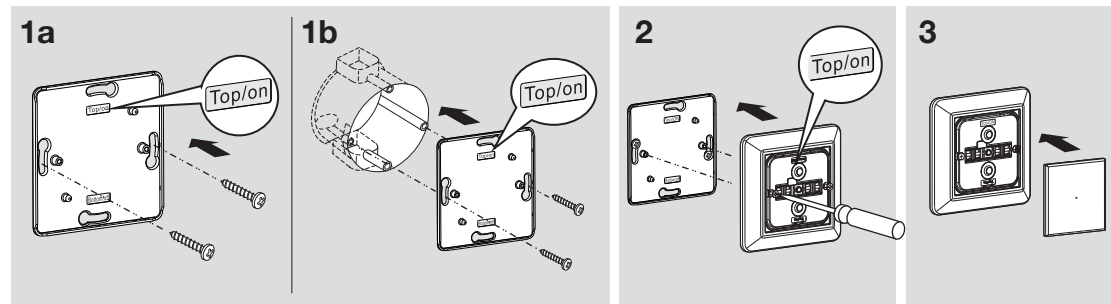
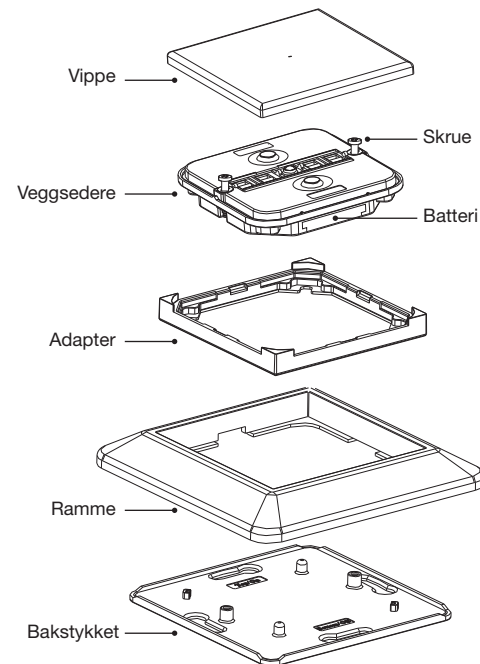
Livredning: Ikke bruk Nexa-produkter til livredningssystemer eller andre enheter der utstyrsfeil kan få livstruende konsekvenser. Forstyrrelser: Alle trådløse enheter kan bli utsatt for forstyrrelser som kan påvirke ytelsen. Minimumsavstanden mellom to mottakere må være minst 50 cm.

Reparasjon: Ikke prøv å reparere dette produktet. Det er ingen deler inni produktet som du selv kan utføre service på.

Vannbestandig: Dette produktet er ikke vannbestandig. Hold det tørt. Fukt vil føre til at den indre elektronikken ruste, noe som kan føre til kortslutning, defekter og støtfare.

Rengjøring: Bruk en tørr klut til å rengjøre dette produktet. Ikke bruk sterke kjemikalier, løsemidler eller sterke vaskemidler.

Miljø: Ikke utsett produktet for sterk varme eller kulde, siden det kan skade eller kortslutte de elektroniske kretsene.





WTE-1 / WTE-2 SEINÄLÄHETIN

TEKNISET TIEDOT

Paristo	1 x 3 V CR2032
Taajuus	System Nexa (433,92 MHz)
Kantama	jopa 30 m
Käyttölämpötila	0-45 °C
IP-luokitus	IP20 Sisäkäyttö
Mitat	69 x 69 x 16 mm

Vaatimustenmukaisuusvakuutus on nähtävillä osoitteessa www.nexa.se.

WTE-1 / WTE-2 on paristokäyttöinen System Nexa -seinälähetin, joka on yhteensopiva Exxactin sekä Elko Plus & RS -katkaisimien kanssa.

Ne asennetaan yksinkertaisesti laiterasiaan tai tasaiselle pinnalle kaksipuoleisella teipillä tai ruuvilla.

Seinälähettimellä voidaan ohjata System Nexa PÄÄLLE/POIS- ja himmenninvastaanotinta.

ASENNUS

1. Avaa seinälähetin paristokotelo.
2. Aseta paristo seinälähettimeen.
3. Asenna takakappale laiterasiaan tai seinään.
4. Aseta seinälähetin ja sovitin kehykseen "TOP" -merkintä ylöspäin ja ruuvaa nämä kiinni taustakappaleeseen.
5. Asenna vipu/vivut seinälähettimeen.

OHJELMOINTI

1. Aseta vastaanotin ohjelmointitilaan, ks. käyttöohje.
2. Paina valitun vivun yläosaa (PÄÄLLE) 6 sekunnin kuluessa.

OHJELMOINNIN VAHVISTUS

Vastaanottimen LED vilkkuu nopeasti. Kun lamppu on liitetty vastaanottimeen, se välähtää kaksi kertaa. Katso myös vastaanottimen käyttöohje.

MUISTIN TYHJENNYS

1. Aseta vastaanotin ohjelmointitilaan, ks. käyttöohje.
2. Paina valitun vivun alaosa (POIS) 6 sekunnin kuluessa.

TYHJENNYKSEN VAHVISTUS

Vastaanottimen LED vilkkuu nopeasti. Kun lamppu on liitetty vastaanottimeen, se välähtää kaksi kertaa. Katso myös vastaanottimen käyttöohje.

KÄYTTÖ

PÄÄLLE	Sytytä painamalla vivun yläosaa.
POIS	Sammuta painamalla vivun alaosa.
HIMMENNIN	Sytytä painamalla vivun yläosaa. Paina lyhyesti vivun yläosaa käynnistääksesi himmennys ylös/alas, paina lyhyesti uudelleen pysäyttääksesi himmennuksen halutulle tasolle.

TURVALLISUUS JA TIEDOT

Kantama sisällä: Enintään 30 m (optimaalisissa olosuhteissa). Kantama riippuu paljon paikallisista olosuhteista, muun muassa siitä, onko lähistöllä metallia. Esimerkiksi alhaisen emissiokyvyn omaavan energialasin ohut metallipinnoite lyhentää radiosignaalin kantamaa. EU:n ulkopuolella laitteen käyttöle voi olla rajoituksia. Varmista sopivuus tarkistamalla, että laite vastaa paikallisia määräyksiä.

Maksimikuorma: Älä koskaan liitä lampuja tai laitteita, jotka ylittävät vastaanottimen maksimikuorman. Muutoin seurauksena voi olla vika, oikosulku tai tulipalo.

Elämää ylläpitävät laitteet: Älä koskaan käytä Nexan tuotteita elämää ylläpitävien laitteiden tai muiden sellaisten laitteiden kanssa, joissa viat tai toimintahäiriöt voivat aiheuttaa hengenvaarallisia seurauksia.

Toimintahäiriöt: Kaikissa langattomissa laitteissa voi esiintyä toimintahäiriöitä, jotka voivat vaikuttaa suorituskykyyn ja kantamaan. Sen vuoksi kahden vastaanottimen välisen etäisyyden on oltava vähintään 50 cm.

Korjaaminen: Älä yritä korjata tuotetta. Siinä ei ole korjattavia osia.

Vesitiiviys: Tuote ei ole vesitiivis. Varmista, että se on aina kuiva. Kosteus syövyttää elektroniikkaa ja voi aiheuttaa oikosulun, vian tai sähköiskuvaaran.

Puhdistaminen: Puhdista tuote kuivalla rievulla. Älä käytä kemikaaleja, liuottimia tai voimakkaita puhdistusaineita.

Ympäristö: Älä altista tuotetta kuumuudelle tai kylmyydelle, koska se voi vaurioittaa tuotetta tai lyhentää elektronisten piirin käyttöikää.

